

24/12/2006

Parámetros de polarización de un BJT.

El programa calcula los parámetros de polarización de una configuración autopolarizada (ver figura).

Variables de entrada: V_{TH} (V), $V_{BE}=V_{\gamma}$, R_E (Ω), β , R_{TH} (Ω), V_{CC} (V), R_C (Ω)

El programa devuelve de forma secuencial las siguientes salidas:

Variables de salida: I_B (A), V_{CE} (V), g_m (S), r_{π} (Ω)

Código del programa:

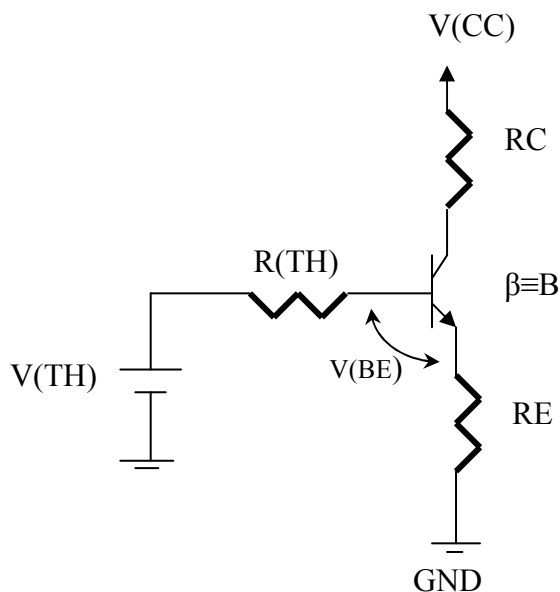
```
"V(TH)"?→A:"V(BE)"?→B:"RE"?→C:"B"? →D:"R(TH)"?→E:"V(CC)"?
→F:"RE"? → G:((A-B)÷(E+(D+1)C))→H▲ F-(HGD)-(1+D)HC▲ ((HD) ÷
25e-3)→I▲ (D÷I) ▲
```

Numero de pasos (bits) de memoria necesarios: 125 pasos

Valor del voltaje termico $V_t = 25mV$

Posiciones de memoria que son modificadas en la ejecución del programa:

A,B,C,D,E,F,G,H,I



NOTA

El programa solo es valido bajo esta configuración, si alguna de las resistencias faltaran (ejemplo R_E), el código del programa debería modificarse para que funcionase correctamente.